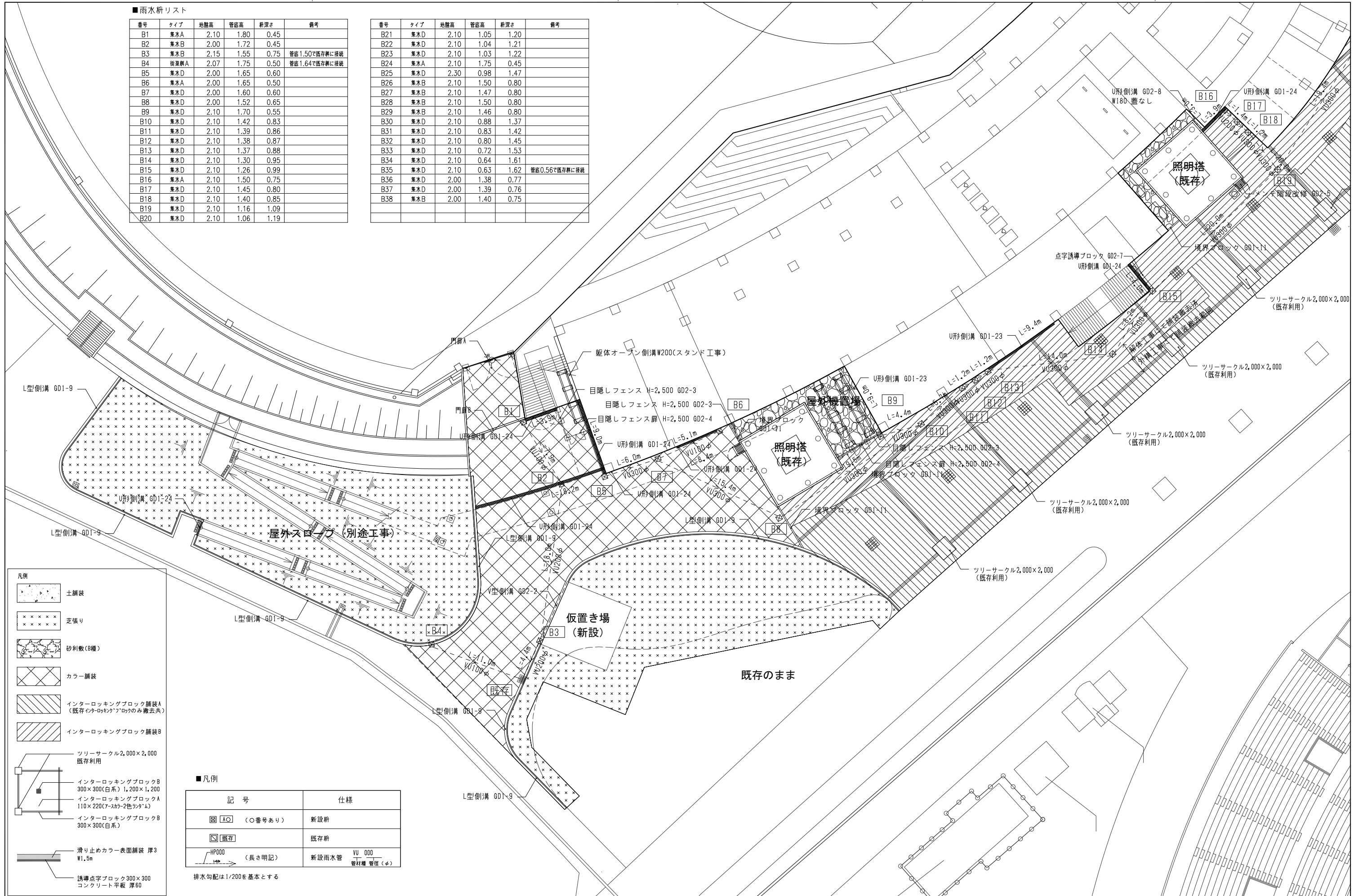


■雨水軒リスト

番号	タイプ	地盤高	管底高	軒深さ	備考
B1	集水A	2.10	1.80	0.45	
B2	集水B	2.00	1.72	0.45	
B3	集水B	2.15	1.55	0.75	管底1.50で既存軒に接続
B4	側溝A	2.07	1.75	0.50	管底1.64で既存軒に接続
B5	集水D	2.00	1.65	0.60	
B6	集水A	2.00	1.65	0.50	
B7	集水D	2.00	1.60	0.60	
B8	集水D	2.00	1.52	0.65	
B9	集水D	2.10	1.70	0.55	
B10	集水D	2.10	1.42	0.83	
B11	集水D	2.10	1.39	0.86	
B12	集水D	2.10	1.38	0.87	
B13	集水D	2.10	1.37	0.88	
B14	集水D	2.10	1.30	0.95	
B15	集水D	2.10	1.26	0.99	
B16	集水A	2.10	1.50	0.75	
B17	集水D	2.10	1.45	0.80	
B18	集水D	2.10	1.40	0.85	
B19	集水D	2.10	1.16	1.09	
B20	集水D	2.10	1.06	1.19	

番号	タイプ	地盤高	管底高	軒深さ	備考
B21	集水D	2.10	1.05	1.20	
B22	集水D	2.10	1.04	1.21	
B23	集水D	2.10	1.03	1.22	
B24	集水A	2.10	1.75	0.45	
B25	集水D	2.30	0.98	1.47	
B26	集水B	2.10	1.50	0.80	
B27	集水B	2.10	1.47	0.80	
B28	集水B	2.10	1.50	0.80	
B29	集水B	2.10	1.46	0.80	
B30	集水D	2.10	0.88	1.37	
B31	集水D	2.10	0.83	1.42	
B32	集水D	2.10	0.80	1.45	
B33	集水D	2.10	0.72	1.53	
B34	集水D	2.10	0.64	1.61	
B35	集水D	2.10	0.63	1.62	管底0.56で既存軒に接続
B36	集水D	2.00	1.38	0.77	
B37	集水D	2.00	1.39	0.76	
B38	集水B	2.00	1.40	0.75	



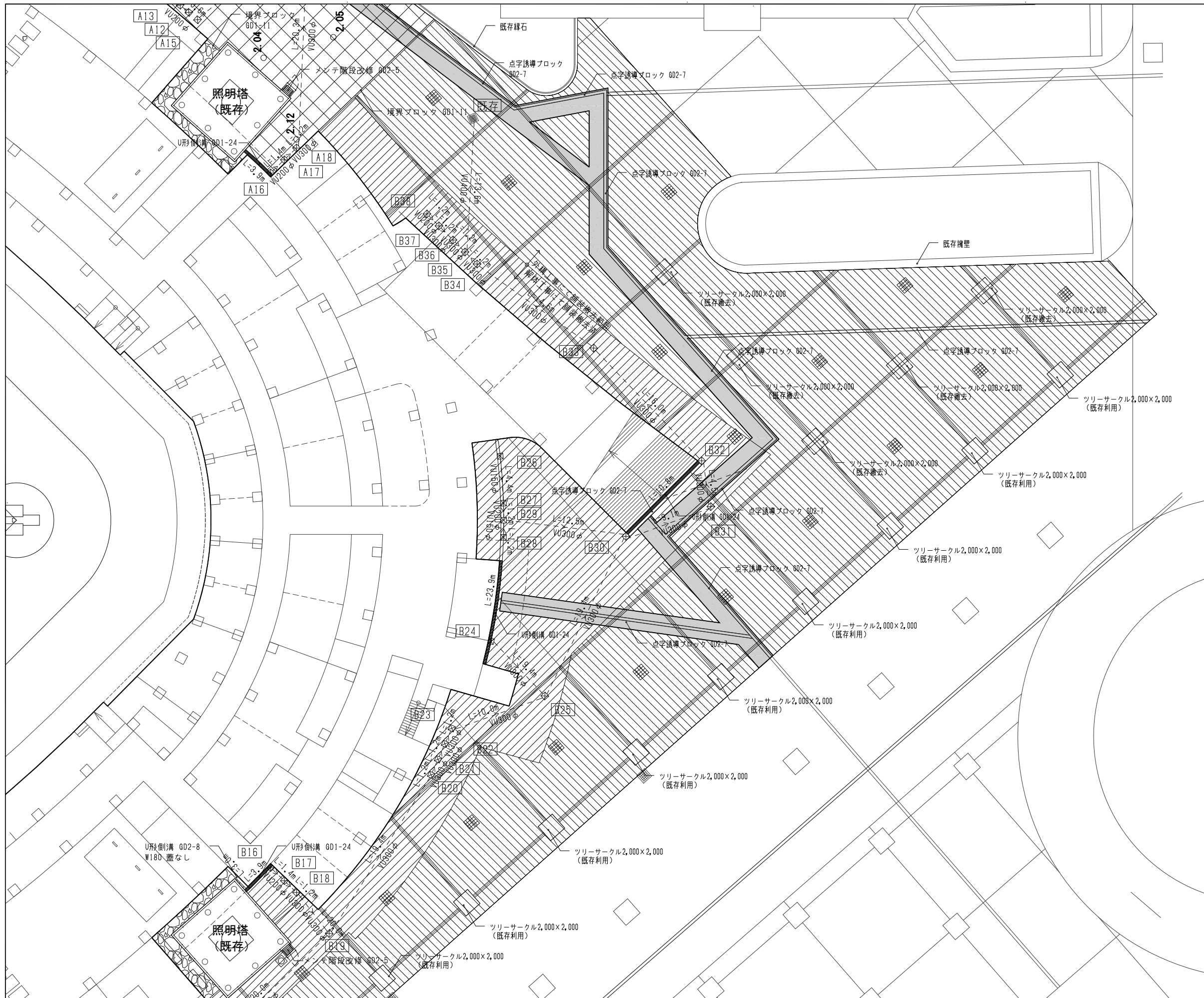
凡例

- 土舗装
- 芝張り
- 砂利敷(B種)
- カラー舗装
- インターロッキングブロック舗装A (既存イタ-ロキがブロックのみ撤去共)
- インターロッキングブロック舗装B
- ツリーサークル2,000×2,000 既存利用
- インターロッキングブロックB 300×300(白系) 1,200×1,200
- インターロッキングブロックA 110×220(アスファルト2色3タタム)
- インターロッキングブロックB 300×300(白系)
- 滑り止めカラー表面舗装 厚3 W1.5m
- 誘導点字ブロック300×300 コンクリート平板 厚60

■凡例

記号	仕様
□ AO (○番号あり)	新設軒
□ 既存	既存軒
HP000 (長さ明記)	新設雨水管 VU 000 管材質 管径(φ)

排水勾配は1/200を基本とする



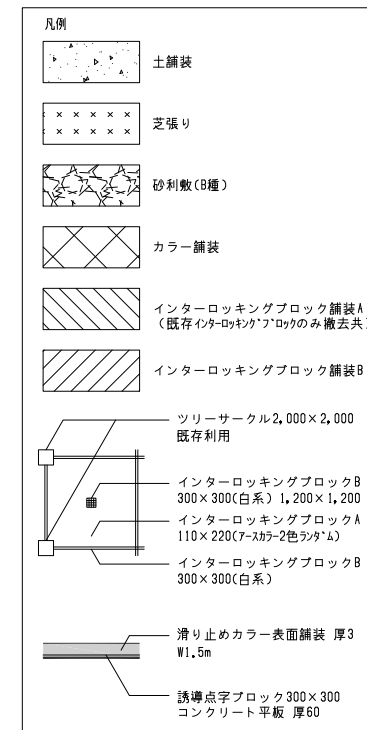
■凡例

記号	仕様
⊕ (○番号あり)	新設柵
⊞ 既存	既存柵
HP000 (長さ明記)	新設雨水管 YU 000 管材質 管径(φ)

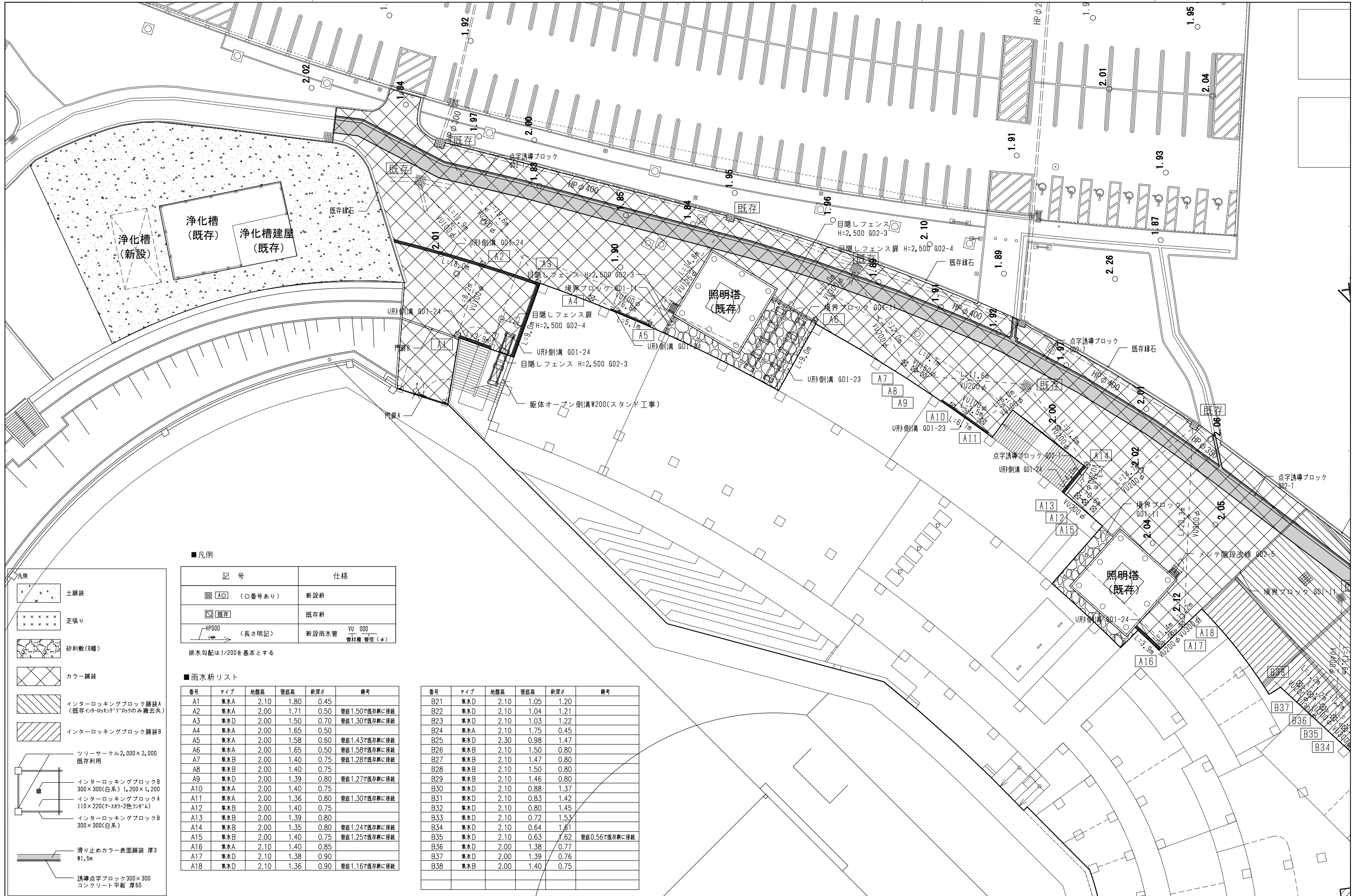
排水勾配は1/200を基本とする

■雨水枘リスト

番号	タイプ	地盤高	管底高	新深さ	備考
B1	葉水A	2.10	1.80	0.45	
B2	葉水B	2.00	1.72	0.45	
B3	葉水B	2.15	1.55	0.75	管底1.50で既存柵に接続
B4	葉水A	2.07	1.75	0.50	管底1.64で既存柵に接続
B5	葉水D	2.00	1.65	0.60	
B6	葉水A	2.00	1.65	0.50	
B7	葉水D	2.00	1.60	0.60	
B8	葉水D	2.00	1.52	0.65	
B9	葉水D	2.10	1.70	0.55	
B10	葉水D	2.10	1.42	0.83	
B11	葉水D	2.10	1.39	0.86	
B12	葉水D	2.10	1.38	0.87	
B13	葉水D	2.10	1.37	0.88	
B14	葉水D	2.10	1.30	0.95	
B15	葉水D	2.10	1.26	0.99	
B16	葉水A	2.10	1.50	0.75	
B17	葉水D	2.10	1.45	0.80	
B18	葉水D	2.10	1.40	0.85	
B19	葉水D	2.10	1.16	1.09	
B20	葉水D	2.10	1.06	1.19	
B21	葉水D	2.10	1.05	1.20	
B22	葉水D	2.10	1.04	1.21	
B23	葉水D	2.10	1.03	1.22	
B24	葉水A	2.10	1.75	0.45	
B25	葉水D	2.30	0.98	1.47	
B26	葉水B	2.10	1.50	0.80	
B27	葉水B	2.10	1.47	0.80	
B28	葉水B	2.10	1.50	0.80	
B29	葉水B	2.10	1.46	0.80	
B30	葉水D	2.10	0.88	1.37	
B31	葉水D	2.10	0.83	1.42	
B32	葉水D	2.10	0.80	1.45	
B33	葉水D	2.10	0.72	1.53	
B34	葉水D	2.10	0.64	1.61	
B35	葉水D	2.10	0.63	1.62	管底0.56で既存柵に接続
B36	葉水D	2.00	1.38	0.77	
B37	葉水D	2.00	1.39	0.76	
B38	葉水B	2.00	1.40	0.75	



一級建築士 第286776号 渡邊 和幸	一級建築士 第298249号 土生 達哉	一級建築士 第386121号 山本 匠希	一級建築士 第000000号 梅垣 大雅	一級建築士 第313839号 池田 英	一級建築士 第313839号 高原 正行	法適合確認 設備設計一級建築士 第6211号 浅山 明	検証者 外山 博文	設計番号 17992	特記	徳島県県土整備部管轄課	●工事名 徳島県鳴門総合運動公園野球場改築工事のうち建築工事(第1工区)	●図面番号 A-180	 AZUSA SEKKEI Architects, Engineers & Consultants 株式会社 梓設計 関西支社 一級建築士事務所 大阪 (〒) 第3234号	 MIYA Architect's Office 一級建築士事務所 徳島県鳴門支社 第1105号
●図面名 外構計画図(3)(別途工事)										●縮尺 1/200(A1) 1/400(A3)				



■凡例

- 土舗装
- 芝張り
- 砂利敷(B種)
- カラー舗装
- インターロッキングブロック舗装A (既存イタ-09キタ'ブロックのみ撤去共)
- インターロッキングブロック舗装B
- ツリーサークル2,000×2,000 既存利用
- インターロッキングブロックB 300×300(白系) 1,200×1,200
- インターロッキングブロックA 110×220(アスファルト2色フラタ'AM)
- インターロッキングブロックB 300×300(白系)
- 滑り止めカラー表面舗装 厚3 W1.5m
- 誘導点字ブロック300×300 コンクリート平板 厚60

記号	仕様
□ (A○) (○番号あり)	新設枀
□ (既存)	既存枀
HP000 (長さ明記)	新設雨水管 VU 000 管材種 管径(φ)

排水勾配は1/200を基本とする

■雨水枀リスト

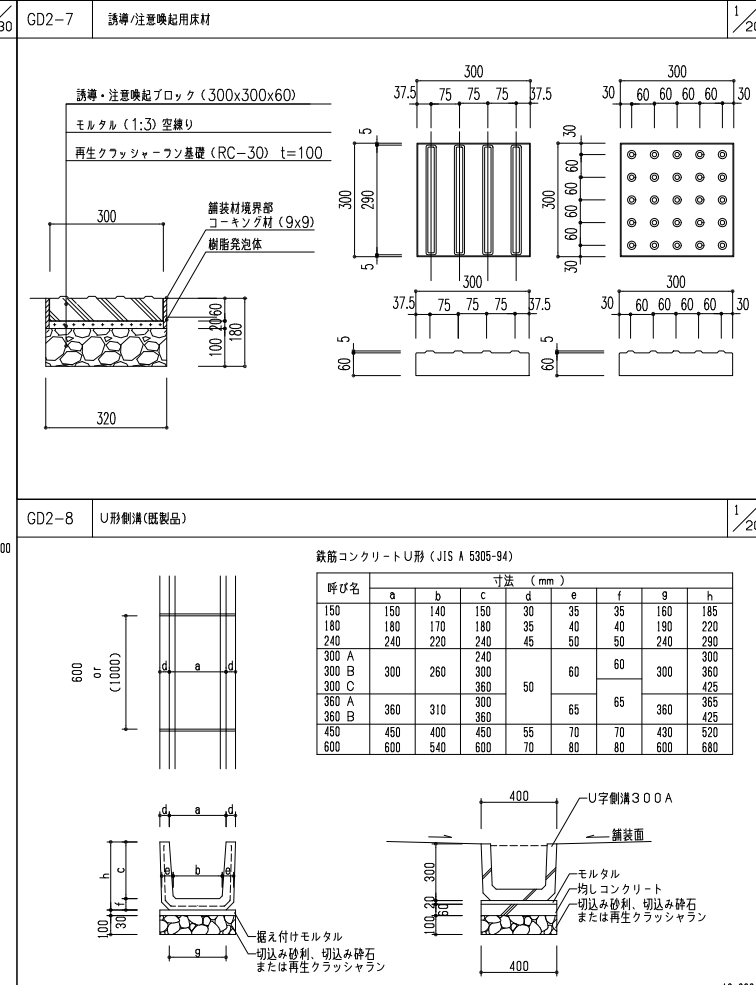
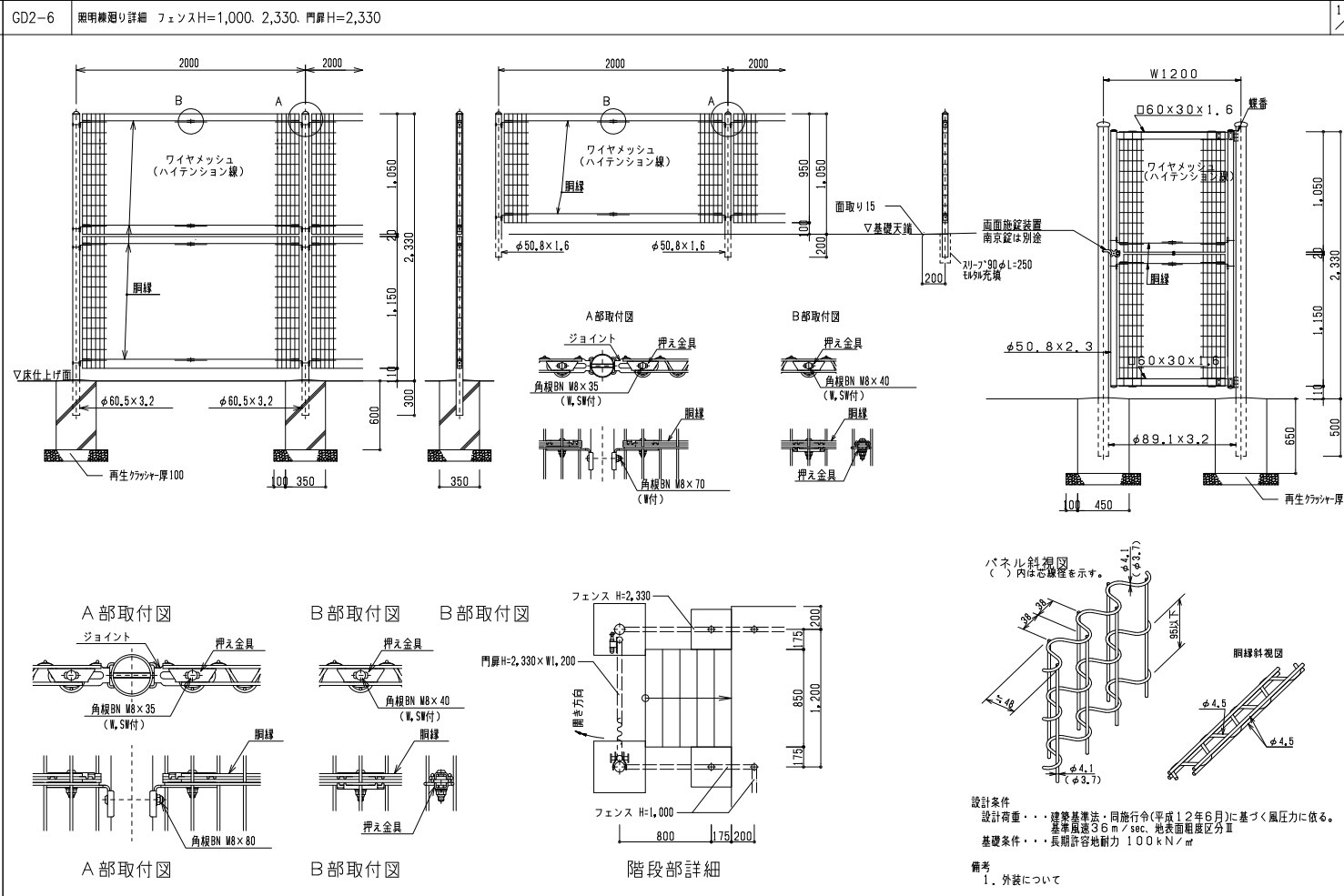
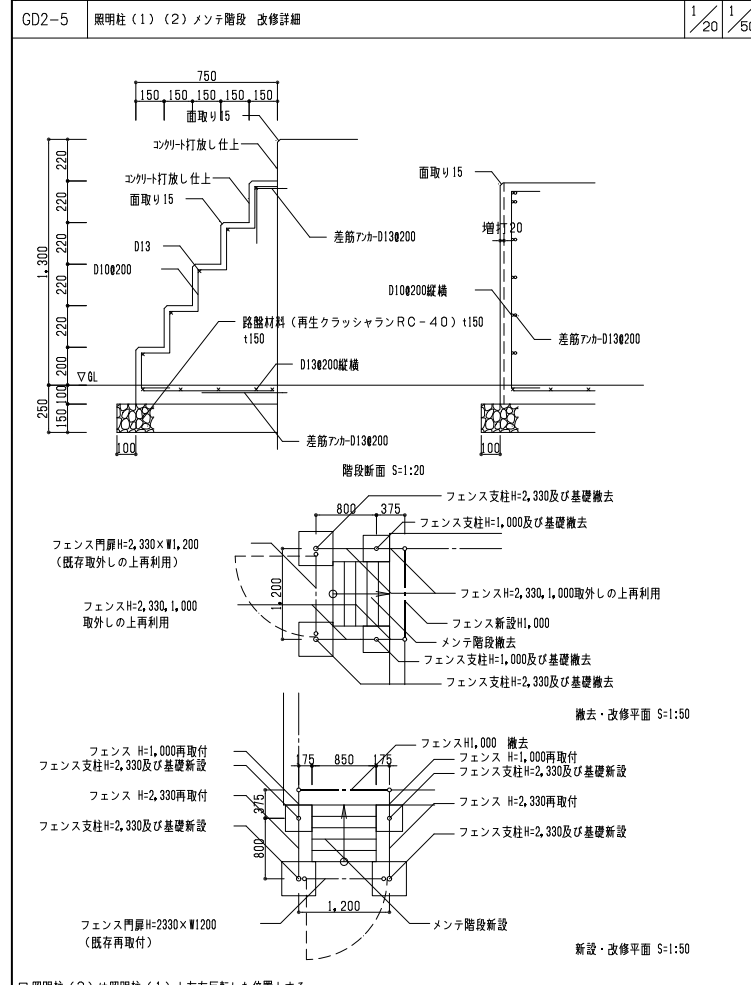
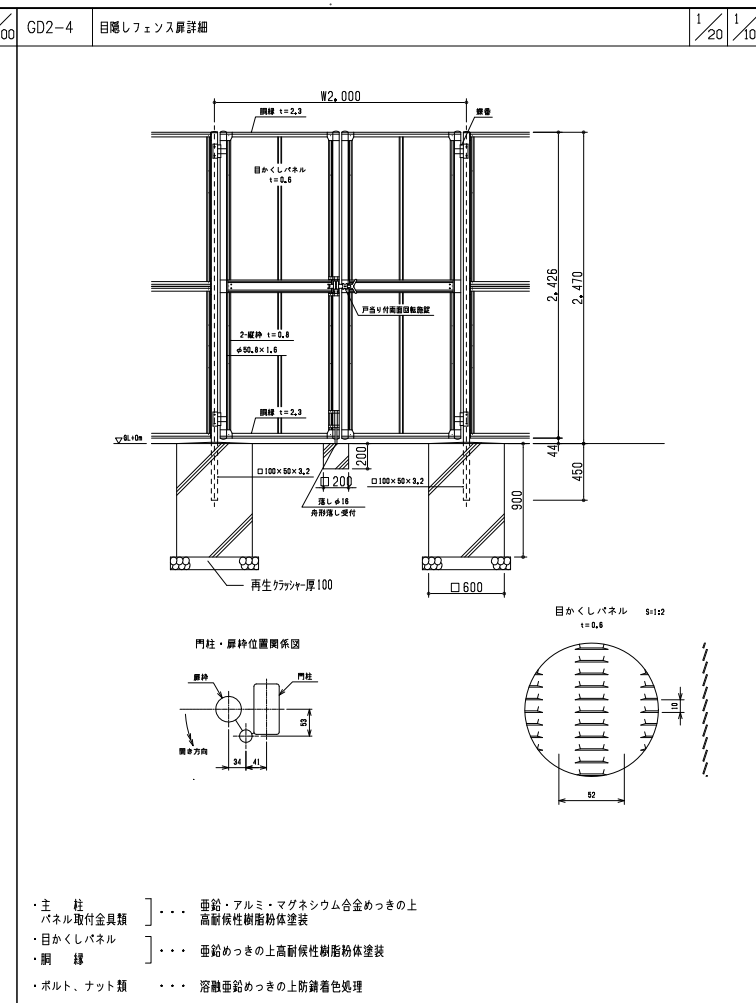
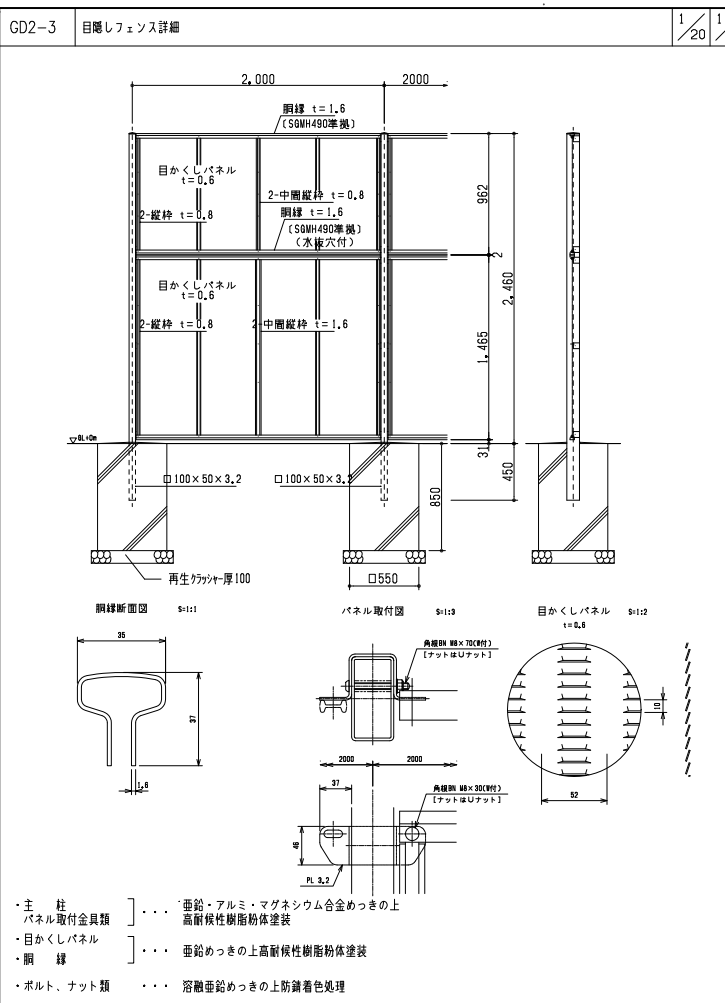
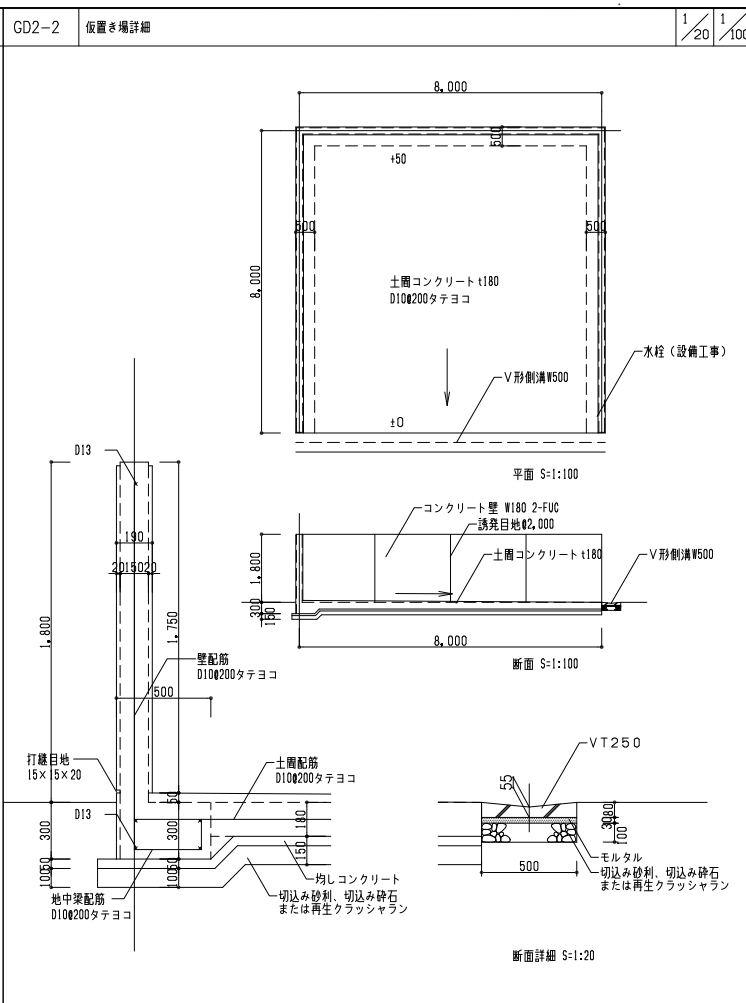
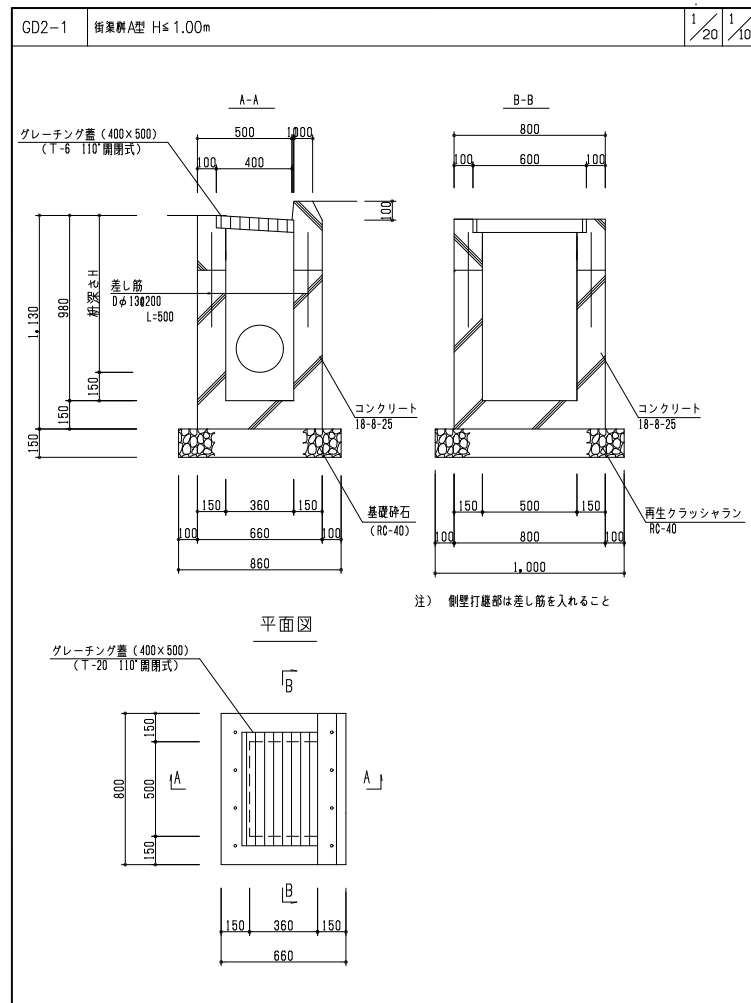
番号	タイプ	地盤高	管底高	軒深さ	備考
A1	葉水A	2.10	1.80	0.45	
A2	葉水A	2.00	1.71	0.50	管底1.50で既存枀に接続
A3	葉水D	2.00	1.50	0.70	管底1.30で既存枀に接続
A4	葉水A	2.00	1.65	0.50	
A5	葉水A	2.00	1.58	0.60	管底1.43で既存枀に接続
A6	葉水A	2.00	1.65	0.50	管底1.58で既存枀に接続
A7	葉水B	2.00	1.40	0.75	管底1.28で既存枀に接続
A8	葉水B	2.00	1.40	0.75	
A9	葉水D	2.00	1.39	0.80	管底1.27で既存枀に接続
A10	葉水A	2.00	1.40	0.75	
A11	葉水A	2.00	1.36	0.80	管底1.30で既存枀に接続
A12	葉水B	2.00	1.40	0.75	
A13	葉水B	2.00	1.39	0.80	
A14	葉水B	2.00	1.35	0.80	管底1.24で既存枀に接続
A15	葉水B	2.00	1.40	0.75	管底1.25で既存枀に接続
A16	葉水A	2.10	1.40	0.85	
A17	葉水D	2.10	1.38	0.90	
A18	葉水D	2.10	1.36	0.90	管底1.16で既存枀に接続

番号	タイプ	地盤高	管底高	軒深さ	備考
B21	葉水D	2.10	1.05	1.20	
B22	葉水D	2.10	1.04	1.21	
B23	葉水D	2.10	1.03	1.22	
B24	葉水A	2.10	1.75	0.45	
B25	葉水D	2.30	0.98	1.47	
B26	葉水B	2.10	1.50	0.80	
B27	葉水B	2.10	1.47	0.80	
B28	葉水B	2.10	1.50	0.80	
B29	葉水B	2.10	1.46	0.80	
B30	葉水D	2.10	0.88	1.37	
B31	葉水D	2.10	0.83	1.42	
B32	葉水D	2.10	0.80	1.45	
B33	葉水D	2.10	0.72	1.53	
B34	葉水D	2.10	0.64	1.61	
B35	葉水D	2.10	0.63	1.62	管底0.56で既存枀に接続
B36	葉水D	2.00	1.38	0.77	
B37	葉水D	2.00	1.39	0.76	
B38	葉水B	2.00	1.40	0.75	

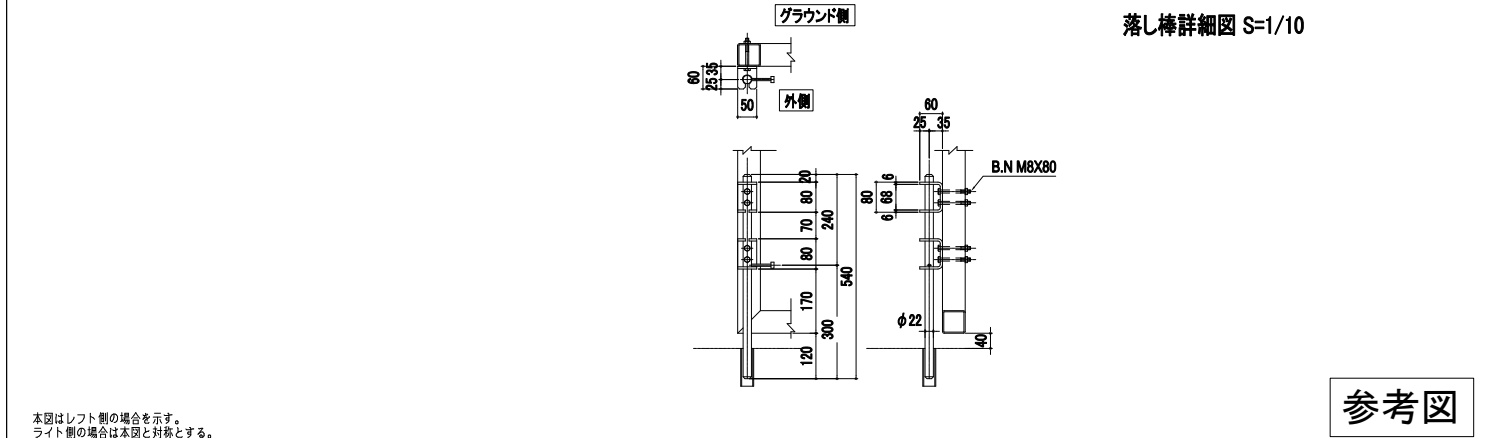
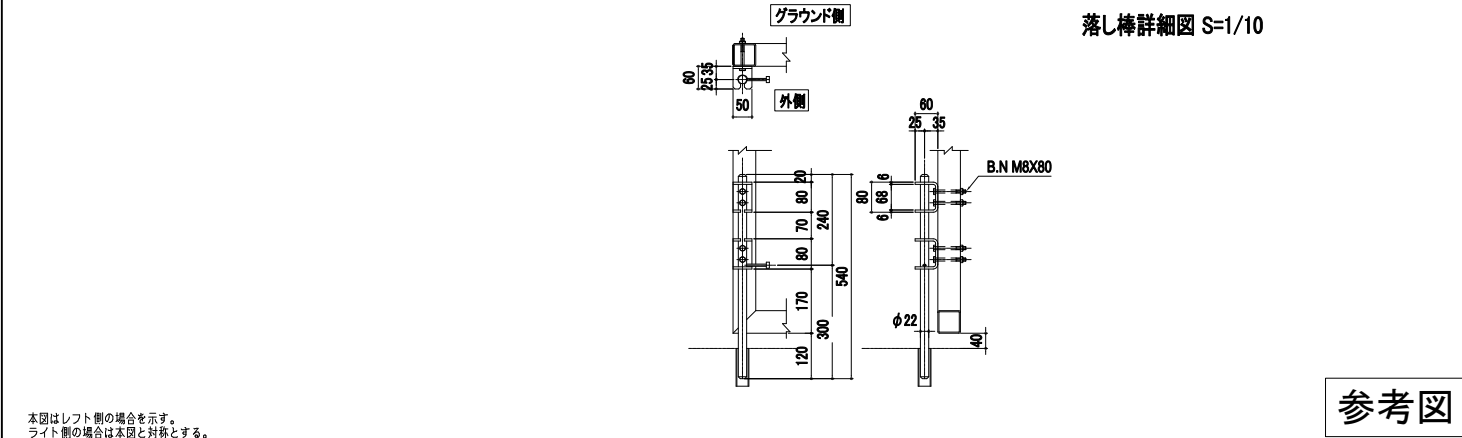
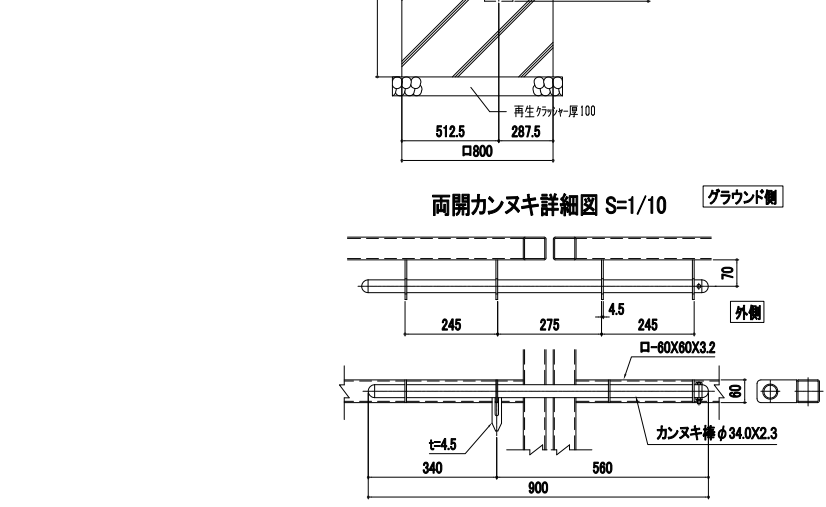
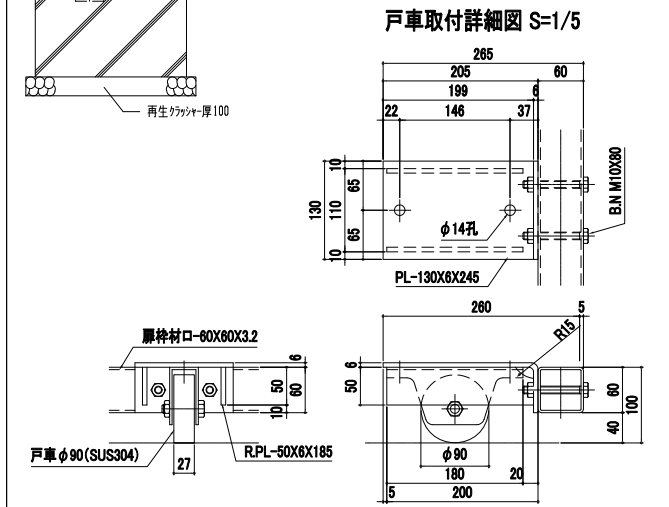
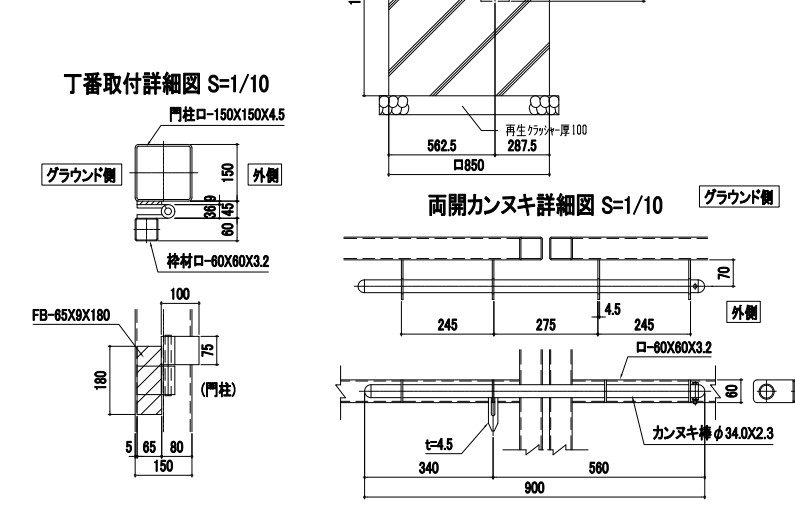
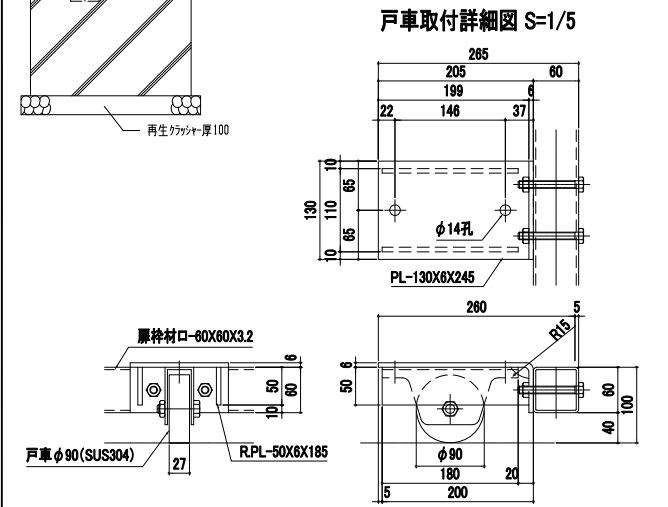
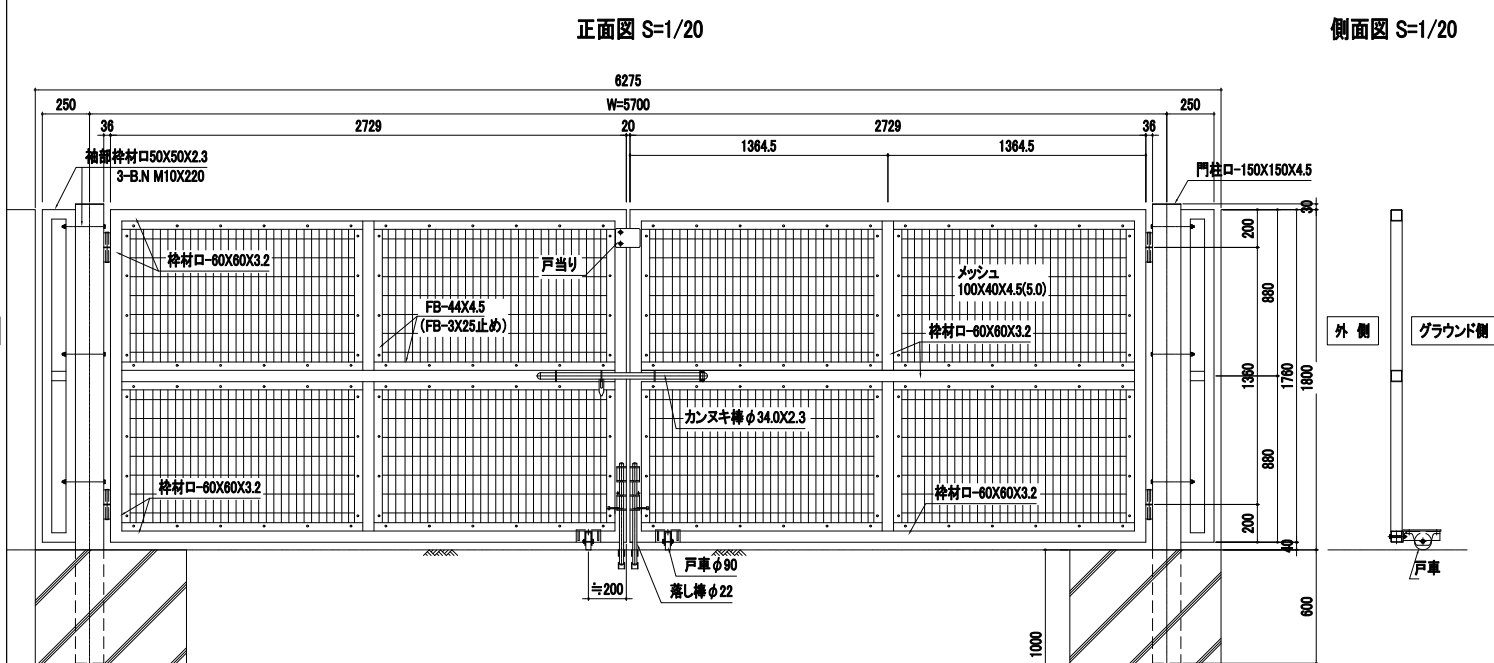
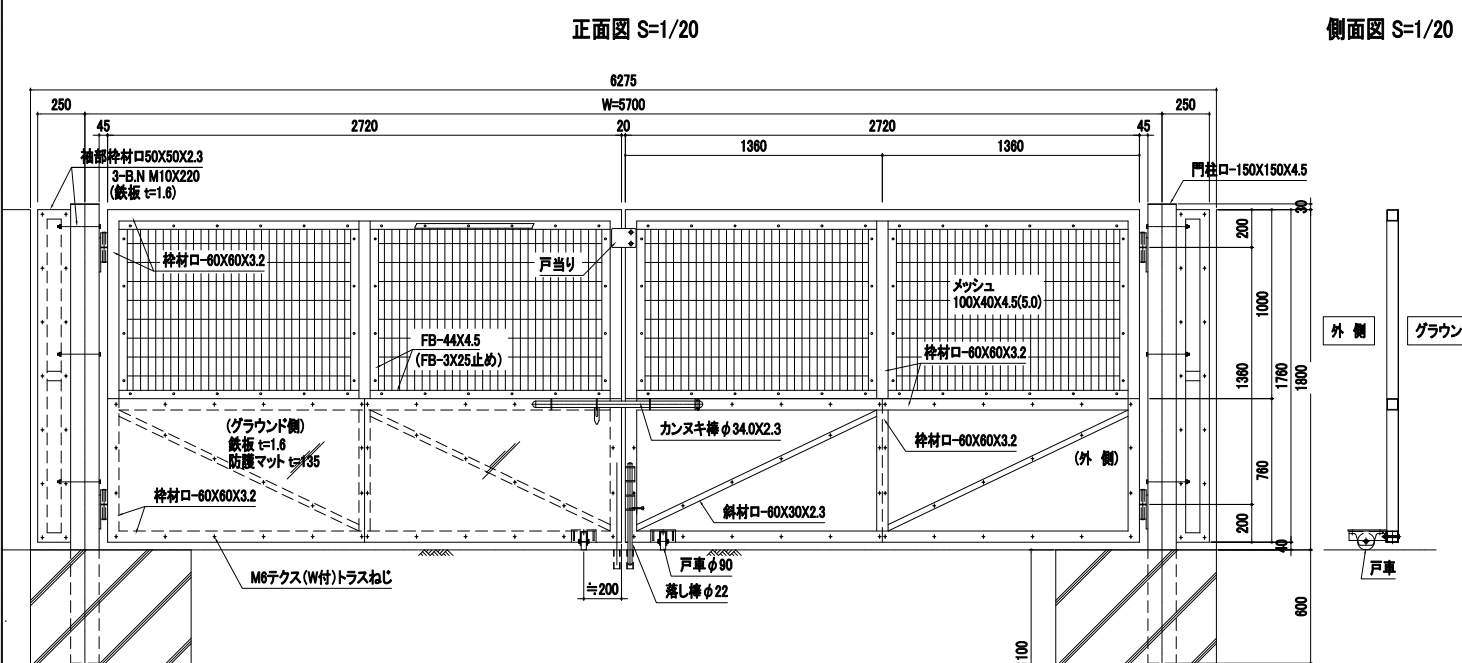
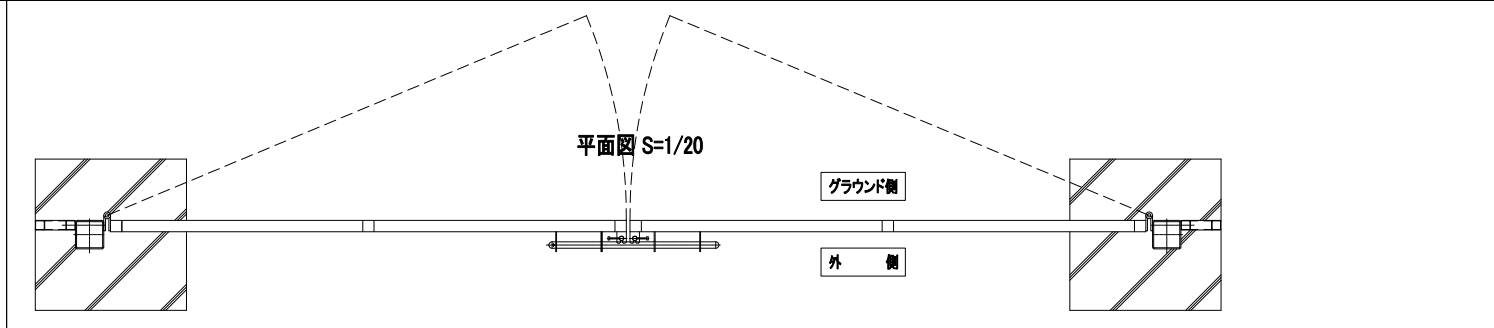
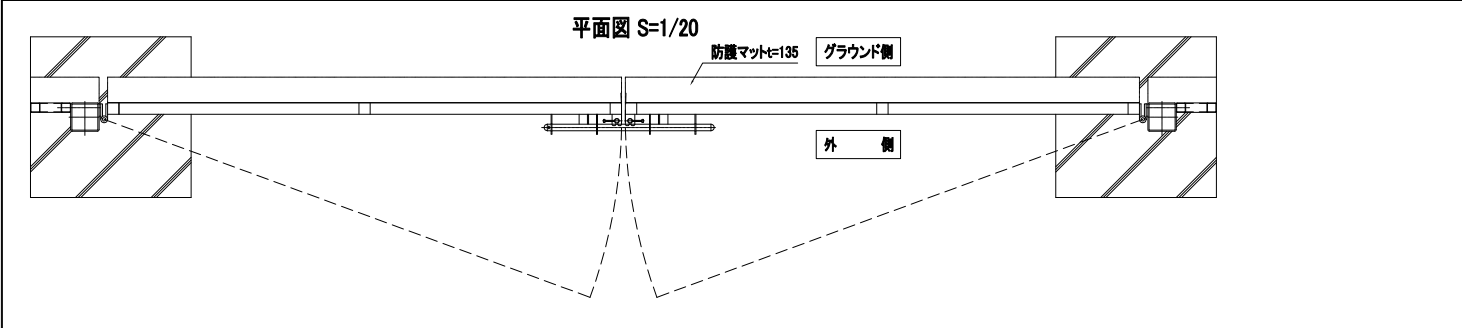
GD1-1	路盤厚さ(車道)	GD1-2	アスファルト舗装(車道)	GD1-3	アスファルト舗装(車道20t車対応)	GD1-6	インターロッキングブロック舗装A(既設土層利用)	GD1-7	インターロッキングブロック舗装B(下地土層コウト)	GD1-10	芝張り						
A 一般建物	路床土の種類	アスファルト舗装		標準の場合 アスファルト舗装(密粒産) アスファルト処理混合物 路床 路盤材料(クラッシュランC-40, クラッシュランスラグCS-40または再生クラッシュランRC-40)	標準の場合 アスファルト舗装(密粒産) アスファルト処理混合物 路床 路盤材料(クラッシュランC-40, クラッシュランスラグCS-40または再生クラッシュランRC-40)	標準の場合 インターロッキング クッション材(砂または空練りモルタル) 既設土層コウト	標準の場合 インターロッキング クッション材(砂または空練りモルタル) 路床 土層コウト厚100(Fc21-15-20N) 溶接金網150×150×6 路盤材料(クラッシュランC-40, クラッシュランスラグCS-40または再生クラッシュランRC-40)	標準の場合 目地なし 支帯(切定1枚当たり2本又は4本) こうらい支 野芝 目地張り(平地の場合) 目地張り(平地の場合)	標準の場合 目地なし 支帯(切定1枚当たり2本又は4本) こうらい支 野芝 目地張り(平地の場合) 目地張り(平地の場合)	標準の場合 目地なし 支帯(切定1枚当たり2本又は4本) こうらい支 野芝 目地張り(平地の場合) 目地張り(平地の場合)							
		標準の場合	平坦性の確保に配慮する必要がある場合								コンクリート舗装	コンクリート舗装	芝張り				
	路盤T1=150	路盤T4=100	路盤T5=150								路盤T6=150	路盤T7=150	路盤T8=150	路盤T9=150	路盤T10=150	路盤T11=150	路盤T12=150
	表層 150	表層 150	表層 150								表層 150	表層 150	表層 150	表層 150	表層 150	表層 150	表層 150
B 特殊建物	路床土の種類	アスファルト舗装		標準の場合 コンクリート舗装(溶接金網6φ-1500) プライムコート PK-3 路床, またはしゃ断層150mm(しゃ断層は路床土のみ) 路盤材料(クラッシュランC-40, クラッシュランスラグCS-40または再生クラッシュランRC-40)	標準の場合 カラー舗装材料 アスファルト舗装(密粒産) アスファルト処理混合物 プライムコート PK-3 路床 路盤材料(クラッシュランC-40, クラッシュランスラグCS-40または再生クラッシュランRC-40)	標準の場合 土系舗装 表層(改良土) t=50 路盤工(再生クラッシュランRC-40) t=150	標準の場合 L型側溝 鉄筋コンクリートL形 RC250A 舗装面 モルタル T:3 基礎砕石 (RC-40)	標準の場合 境界ブロック 地先境界ブロック 150×150×600 敷モルタル 1:3 コンクリート 18-8-25 基礎砕石 RC-40	標準の場合 植栽ブロック 土砂 コンクリート 18-8-25 基礎砕石 RC-40	標準の場合 植栽ブロック 土砂 コンクリート 18-8-25 基礎砕石 RC-40							
		標準の場合	平坦性の確保に配慮する必要がある場合								コンクリート舗装	カラー舗装	土系舗装	L型側溝	境界ブロック	植栽ブロック	
路盤T1=150	路盤T4=100	路盤T5=150	路盤T6=150	路盤T7=150	路盤T8=150	路盤T9=150	路盤T10=150	路盤T11=150	路盤T12=150	路盤T13=150							
表層 150	表層 150	表層 150	表層 150	表層 150	表層 150	表層 150	表層 150	表層 150	表層 150	表層 150							

GD1-13	会所脚A	GD1-14	会所脚B	GD1-15	集水脚A(車道φ150用)	GD1-18	集水脚D(車道φ300用)	GD1-19	管渠(VUφ100,φ125,φ150,φ200)	GD1-20	管渠(VUφ250, VUφ300, VUφ400)
標準の場合 グレーチング蓋(440×400) プレキャスト脚 コンクリート 18-8-25 基礎砕石 (RC-40)		標準の場合 グレーチング蓋(550×400) プレキャスト脚 コンクリート 18-8-25 基礎砕石 (RC-40)		標準の場合 グレーチング蓋(400×400) コンクリート 18-8-25 基礎砕石 (RC-40)		標準の場合 グレーチング蓋(450×450) コンクリート 18-8-25 基礎砕石 (RC-40)		標準の場合 グレーチング蓋(450×450) 管渠(VUφ125, φ100) 砂基礎 管渠(VUφ250) 管渠(VUφ300, φVUφ400)		標準の場合 グレーチング蓋(450×450) 管渠(VUφ200, φVUφ150) 砂基礎 管渠(VUφ200)	
グレーチング蓋(440×400)	グレーチング蓋(550×400)	グレーチング蓋(400×400)	グレーチング蓋(450×450)	グレーチング蓋(450×450)	グレーチング蓋(450×450)	グレーチング蓋(450×450)	グレーチング蓋(450×450)	グレーチング蓋(450×450)	グレーチング蓋(450×450)	グレーチング蓋(450×450)	グレーチング蓋(450×450)
プレキャスト脚	プレキャスト脚	コンクリート 18-8-25	コンクリート 18-8-25	コンクリート 18-8-25	コンクリート 18-8-25	コンクリート 18-8-25	コンクリート 18-8-25	管渠(VUφ125, φ100)	管渠(VUφ250)	管渠(VUφ300, φVUφ400)	管渠(VUφ200)
基礎砕石 (RC-40)	基礎砕石 (RC-40)	基礎砕石 (RC-40)	基礎砕石 (RC-40)	基礎砕石 (RC-40)	基礎砕石 (RC-40)	基礎砕石 (RC-40)	基礎砕石 (RC-40)	砂基礎	砂基礎	砂基礎	砂基礎

GD1-16	集水脚B(車道φ200用)	GD1-17	集水脚C(車道φ250用)	GD1-21	ツリサークル詳細	GD1-23	U形側溝	GD1-24	U形側溝(現場打ち)
標準の場合 グレーチング蓋(450×450) コンクリート 18-8-25 基礎砕石 (RC-40)		標準の場合 グレーチング蓋(450×450) コンクリート 18-8-25 基礎砕石 (RC-40)		標準の場合 ツリサークル S=1/40		標準の場合 U形側溝 呼び名300Aの場合		標準の場合 U形側溝(現場打ち) 呼び名300Aの場合	
グレーチング蓋(450×450)	グレーチング蓋(450×450)	グレーチング蓋(450×450)	グレーチング蓋(450×450)	ツリサークル	ツリサークル	U形側溝	U形側溝	U形側溝	U形側溝
コンクリート 18-8-25	コンクリート 18-8-25	コンクリート 18-8-25	コンクリート 18-8-25	S=1/40	S=1/40	U形側溝	U形側溝	U形側溝	U形側溝
基礎砕石 (RC-40)	基礎砕石 (RC-40)	基礎砕石 (RC-40)	基礎砕石 (RC-40)						



設計者	法適合確認欄	検査者	設計番号	特記	徳島県土木整備部管轄課	●工事名	●図面番号			
一級建築士 第286776号 渡邊 和幸	一級建築士 第298249号 土生 達哉	一級建築士 第386121号 山本 匠希	一級建築士 第000000号 梅垣 大雅	一級建築士 第313839号 池田 爽	一級建築士 第313839号 高原 正行	一級建築士 第6211号 浅山 明	一級建築士 第000000号 外山 博文	17992	徳島県門総合運動公園野球場改築工事のうち建築工事(第1工区)	A-183
設計者					徳島県土木整備部管轄課	●図面名	●縮尺			
設計者					徳島県土木整備部管轄課	外構詳細図(2)(別途工事)	図示(A1) 図示(C43)			



本図はレフト側の場合を示す。
ライト側の場合は本図と対称とする。

本図はレフト側の場合を示す。
ライト側の場合は本図と対称とする。

参考図

参考図

一級建築士 第286776号 渡邊 和幸	一級建築士 第298249号 土生 達哉	一級建築士 第386121号 山本 匡希	一級建築士 第000000号 梅垣 大雅	一級建築士 第313839号 池田 爽	一級建築士 第313839号 高原 正行	法適合確認 設計一級建築士 第6211号 浅山 明	確認者 外山 博文	設計番号 17992	特記 ●工事名 徳島県土整備部管轄課 徳島県鳴門総合運動公園野球場改築工事のうち建築工事(第1工区) ●図面名 外構詳細図(3)(別途工事)	●図面番号 A-184 ●縮尺 図示(A1) 図示(2(A3))	AZUSA SEKKEI Architects, Engineers & Consultants 株式会社 梓設計 関西支社 一級建築士事務所登録 大阪(特)第3204号	株式会社 宮建築設計 MIYA Architect's Office 一級建築士事務所登録 徳島県知事登録第11050号
----------------------------	----------------------------	----------------------------	----------------------------	---------------------------	----------------------------	------------------------------------	--------------	---------------	---	--	--	--